

LAUFEN PRO B

Waschtisch Compact

81495.1



TECHNISCHE DATEN

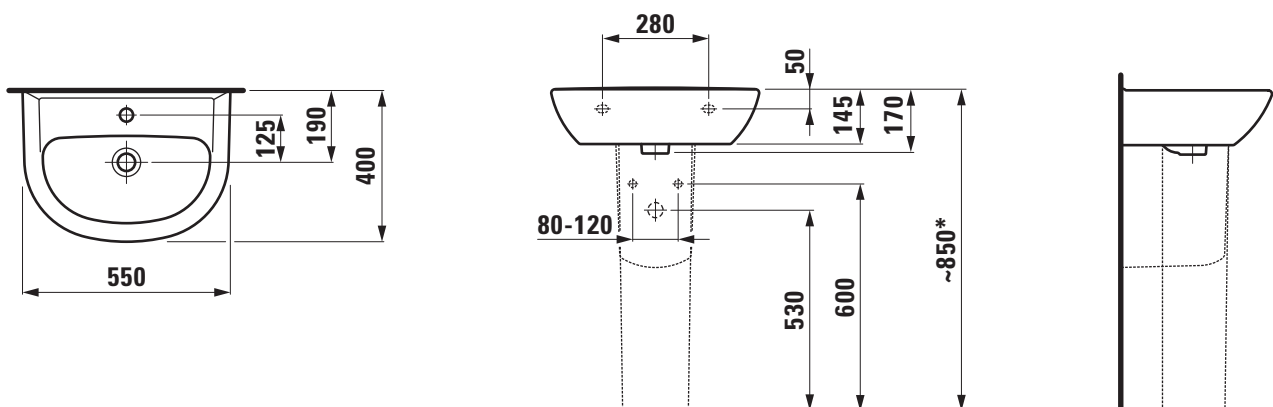
Artikel-Nr.	81495.1
Anschlussmaße	EN 31 , EN 14688
Größe	550 x 400 mm
Beckeninnenmaß	ca. 445 x 240 mm
Ausführung	Charge 104 – 1 Hahnloch mittig
Gewicht	12,0 kg
Zubehör exkl.	Halbsäule, Artikel-Nr. 81995.1 Säule, Artikel-Nr. 81995.0
Montagematerial exkl.	Steinschrauben M10, Artikel-Nr. 89988.2
Farben	siehe Farbtabelle

STANDARDISIERTER AUSSCHREIBUNGSTEXT

Den Ausschreibungstext lt. ÖNORM 2063 für Ihr Projektangebot finden Sie unter der angegebenen Positionsnummer (LGPosNr.) auf der CD-Rom der Sammelausgabe „Der österreichische Industriestandard“ von ABK.

LGPosNr.	POSITIONSSTICHWORT
63L1E7A	Lief.WT PRO 550x400 1 Hahnl.weiß
63L1E7B	Lief.WT PRO 550x400 1 Hahnl.farbig

TECHNISCHE ZEICHNUNGEN / M 1 : 20



* = Genaues Maß durch Unterstellen der Säule ermitteln.