

# LAUFEN PRO B

## Waschtisch

81095.2



### TECHNISCHE DATEN

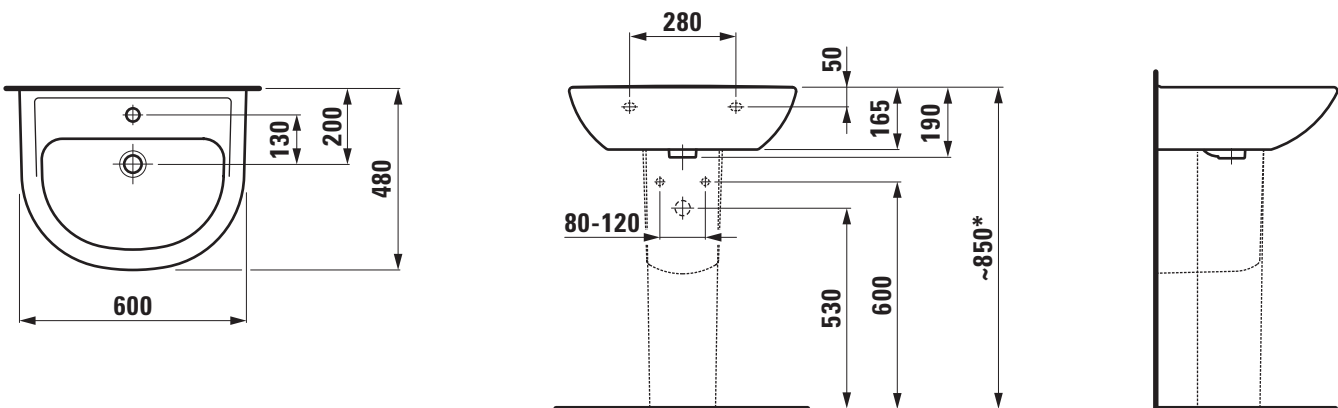
Artikel-Nr.	81095.2
Anschlussmaße	EN 31 , EN 14688
Größe	600 x 480 mm
Beckeninnenmaß	ca. 500 x 295 mm
Ausführung	Charge 104 – 1 Hahnloch mittig
Sonderausführung	Charge 142 – ohne Hahnloch, Überlauf und Öffnung im Ablaufventil Charge 156 – 1 Hahnloch mittig, ohne Überlauf und Öffnung im Ablaufventil
Gewicht	15,0 kg
Zubehör exkl.	Halbsäule, Artikel-Nr. 81995.1 Säule, Artikel-Nr. 81995.0
Montagematerial exkl.	Steinschrauben M10, Artikel-Nr. 89988.2
Farben	siehe Farbtabelle

### STANDARDISIERTER AUSSCHREIBUNGSTEXT

Den Ausschreibungstext lt. ÖNORM 2063 für Ihr Projektangebot finden Sie unter der angegebenen Positionsnummer (LGPosNr.) auf der CD-Rom der Sammelausgabe „Der österreichische Industriestandard“ von ABK.

LGPosNr.	POSITIONSSTICHWORT
63L1E3E	Lief.WT PRO 600x480 1 Hahnl.weiß
63L1E3F	Lief.WT PRO 600x480 1 Hahnl.farbig
63L1E5B	Lief.WT PRO/Ch142 600x480 weiß
63L1E5M	Lief.WT PRO/Ch156 600x480 weiß

### TECHNISCHE ZEICHNUNGEN / M 1 : 20



\* = Genaues Maß durch Unterstellen der Säule ermitteln.