

Produkt: KLUDI L-INE Spültisch-Bajonett-Einhandmischer DN 10

Artikel-Nr.: 42817..77

Artikeltext

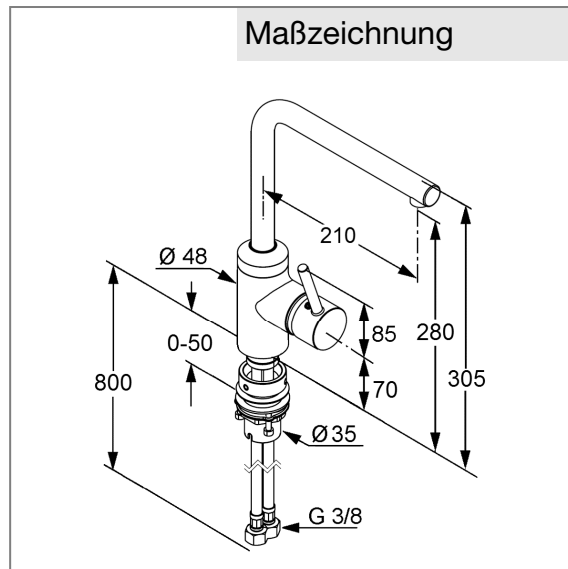
Spültisch-Bajonett-Einhandmischer DN 10
 geschlossener Hebel
 Einlochmontage
 Durchflussklasse Z
 PCA Cache-Luftsprudler M 16,5 x I
 Keramik-Kartusche mit Heißwasserbegrenzung
 schwenkbarer Auslauf (360°)
 für Unterfenster-Montage
 verbleibende Sockelhöhe: 25 mm
 Schaftbefestigung
 flexible Anschlüsse G 3/8
 Geräuschklasse I

Oberfläche:
 05 chrom



Standardleistungstext

Einlocharmatur, Hersteller Typ Kludi GmbH & Co. KG KLUDI L-INE
 Spültisch-Bajonett-Einhandmischer Art. Nr. 42817..77, DN 10, aus Messing
 Oberfläche 05 = chrom, Ausführung wie folgt: Spültisch-Bajonett-Einhandmischer,
 mit schwenkbarem Rohrauslauf, mit geschlossenem
 Betätigungselement, Ausladung Betätigungselement in mm 85, mit PCA Cache
 Luftsprudler M 16,5 x I, Geräuschverhalten DIN 4109 Gruppe I, ohne
 Prüfzeichen, Durchflussklasse Z (max. 0,14 l/s), Ausladung in mm 210, mit
 Schaftmutter, mit flexiblen Armaturen Anschlussdruckschläuchen G 3/8 mit DVGW
 (W543/KTW-A_W270) KIWA / CSTB / WRAS Zulassung Länge in mm 800, Auslaufhöhe
 in mm 275/300, mit Keramik Kartusche mit Heißwasserbegrenzung Ø 35 mm,
 Betätigungselement aus Metall, h ges. in mm 300, für Bohrlochdurchmesser Ø 35
 mm, für Unterfenster Montage: verbleibende Sockelhöhe in mm 25, für geschlossene
 Trinkwassererwärmer, Durchflusswassererwärmer, PN 10,



Tabelle

T 1	T 2	T 3	T 4	T 5	Einh.	K-Nr.	Textergänzung
524	1 1	1	8 1	1		21	*
527	2 2	5		06		32	**
665	1	2	06			41	***
		3					
		05					

* KLUDI GmbH & Co. KG KLUDI L-INE Spültisch-Bajonett-Einhandmischer DN 10 Art. Nr. 42817..77
 ** aus Messing, DIN 50930-6
 *** Keramik Kartusche mit Heißwasserbegrenzung Ø 35 mm, DIN EN 817

