

Logis

Einhebel-Waschtischmischer 100 CoolStart mit Zugstangen-Ablaufgarnitur

Oberflächen: **chrom** Artikelnummer: **71102000**

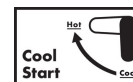


Beschreibung

Merkmale

- ComfortZone 100
- Kaltwasser in Mittelstellung
- Ausladung 108 mm
- Normalstrahl
- Durchflussmenge: 5 l/min
- Keramikmischsystem
- Temperaturbegrenzung einstellbar
- Zugstangen-Ablaufgarnitur G 1¼
- für Durchlauferhitzer geeignet
- Anschlussart: G ¾ Anschlussschläuche
- Anschlussgröße: DN15

Technologie



Designpreise

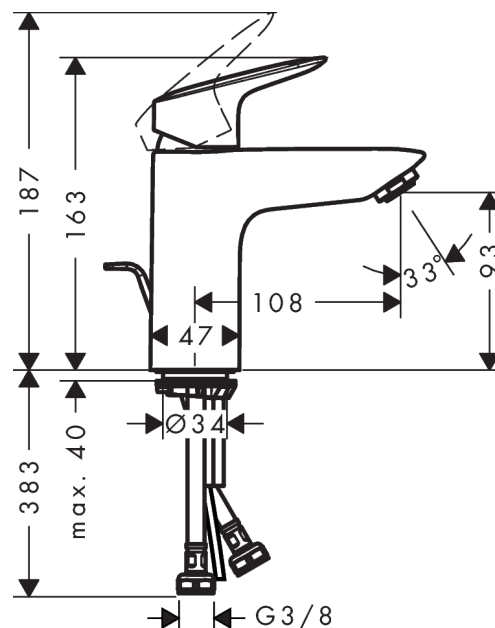


reddot award 2014
winner

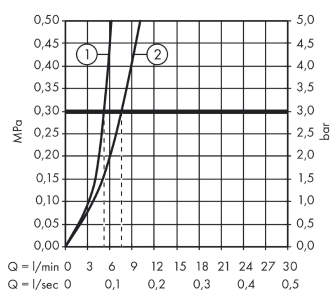
Produktabbildung



Maßzeichnung



Durchflussdiagramm



- ① mit Durchflussbegrenzer
- ② ohne Durchflussbegrenzer