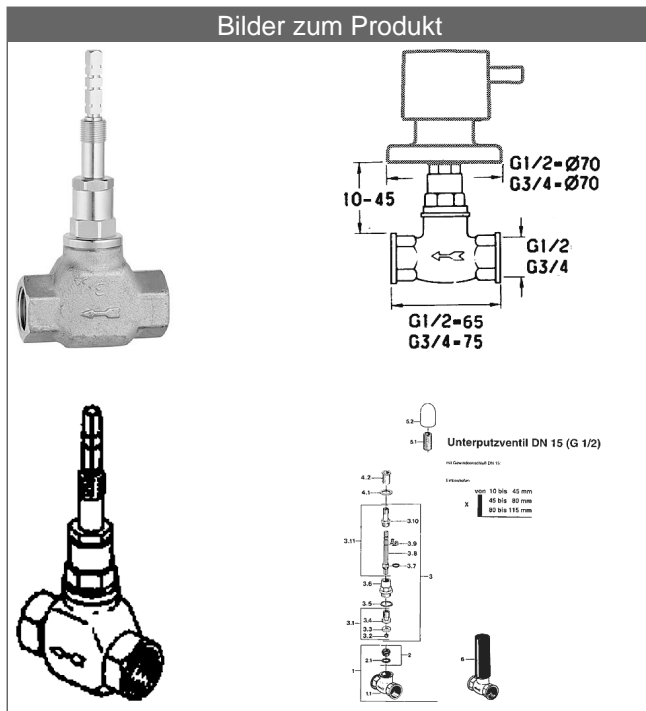


HANSA-Unterputzventil mit Präzisa-Spindel-Oberteil

Gewindeanschluss G 1/2 (DN 15)



Beschreibung

HANSA-Unterputzventil mit Präzisa-Spindel-Oberteil
Gewindeanschluss G 1/2 (DN 15)

Durchflussmenge: bis 30 l/min

- Armaturenkörper: entzinkungsarmes Messing (MS 63)
- Präzisa-Spindel-Oberteil
- auswechselbarer Ventilsitz
- Einbautiefe von 10 bis 45 mm

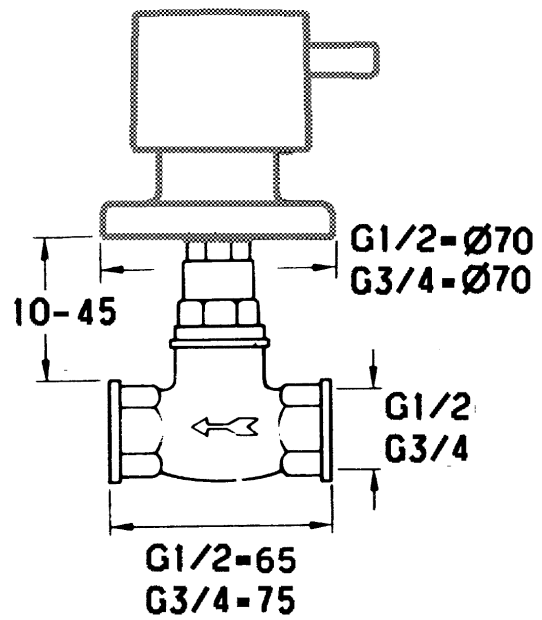
Variante	Art.-Nr.
	02200100



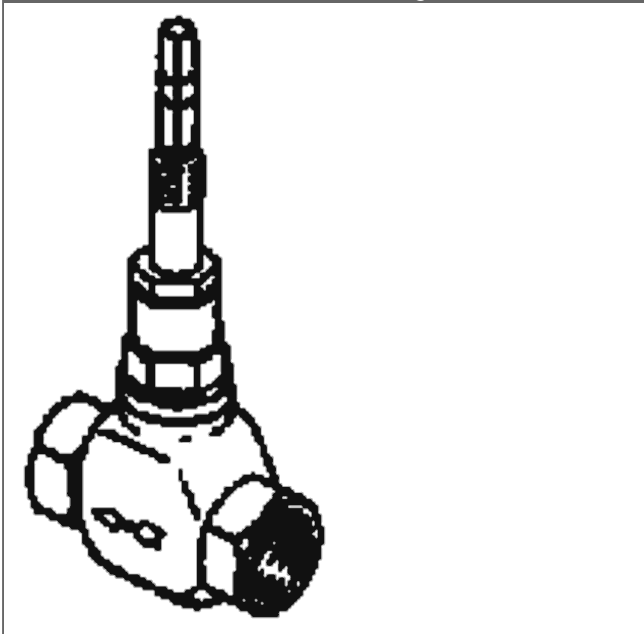
Produktbild



Produktzeichnung



Produktzeichnung



Produktzeichnung

