

## HANSAPOLO Waschtisch-Einhand-Einlochbatterie, DN 15



### Beschreibung

HANSAPOLO  
Waschtisch-Einhand-Einlochbatterie, DN 15

P-IX 28365/IA

Durchflussmenge: 6 l/min, gemessen bei 3 bar Fließdruck

- Armaturenkörper: entzinkungsarmes Messing (MS 63)
- Bedienungshebel
- (-) W+K-Kennzeichnung
- Luftsprudler
- (-) Konstante Durchflussleistung unabhängig vom Fließdruck
- ohne Ablaufgarnitur
- ohne Zugstangenbohrung
- Anschluss über flexible Druckschläuche G 3/8 (-) DVGW W270 zugelassen
- Rapid-Montagesystem

Auslauf: starr, gegossen

Ausladung: 103 mm

#### HANSA Steuerpatrone classic 3.5


Produktnummer: 59913075

Anzahl in Stückliste: 1

(-) Keramikscheiben mit integrierten Fettdepots

(-) einstellbare Heißwassersperre

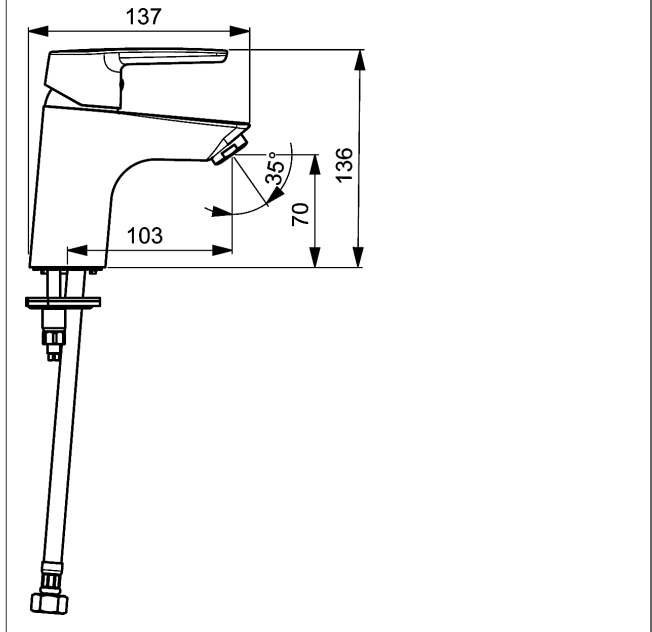
(-) einstellbare Wassermengenbegrenzung bis ca. 6 l/min

Variante	Art.-Nr.	
verchromt	51422293	

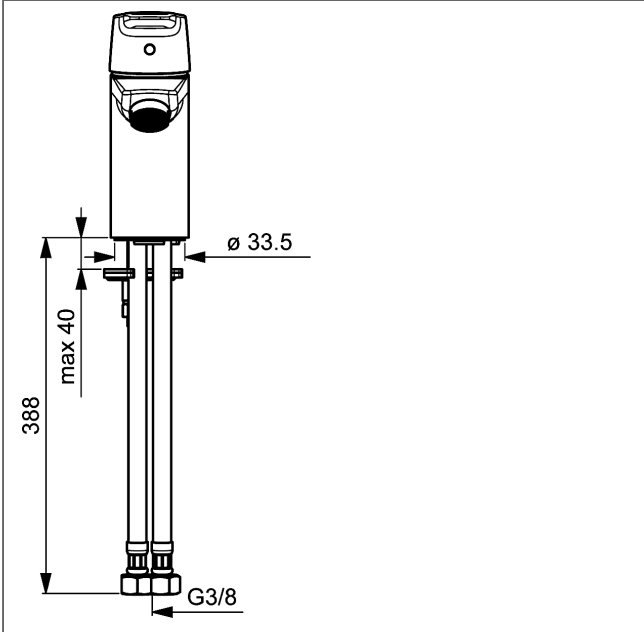
Produktbild



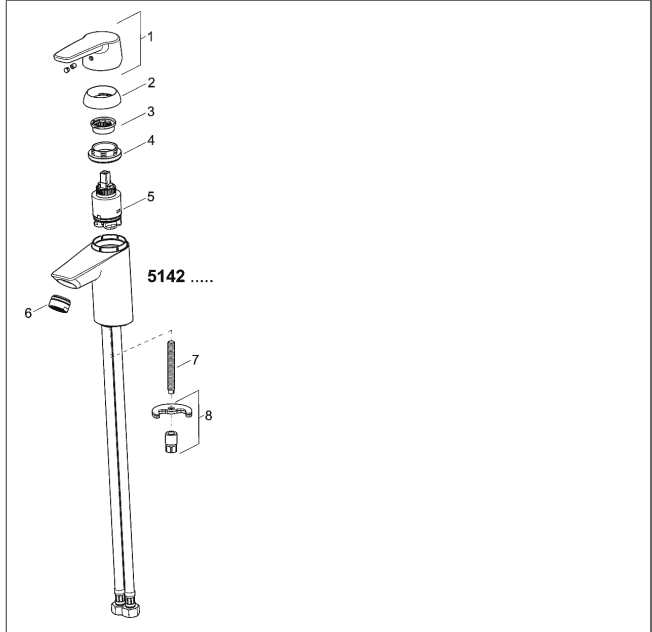
Produktzeichnung



Produktzeichnung



Produktzeichnung





DVGW: Prüfzeichen DW-6506BP0361

# WELL Home

## Water Efficiency Label

Hansa Metallwerke AG  
HansaPolo  
WA10080-20100614



[www.well-online.eu](http://www.well-online.eu)

WELL: Energieklasse A, WA10080-20100614