

Produkt: **KLUDI BOZZ Wandauslaufventil mit Kopfsteuerung DN 15**

Artikel-Nr.: **380170530**

**Artikeltext**

Wandauslaufventil mit Kopfsteuerung DN 15  
 Wandmontage  
 Kopfsteuerung Betätigung mit Pinn  
 Spezialoberteil mit Spindeldurchlass  
 Strahlregler M 21,5 x 1  
 Durchflussmenge 4,3 l/min bei 3 bar  
 mit Schubrosette  
 Anschluss G 1/2  
 Ausladung 110 mm

Oberfläche:  
 05 chrom

**Produktabbildung**

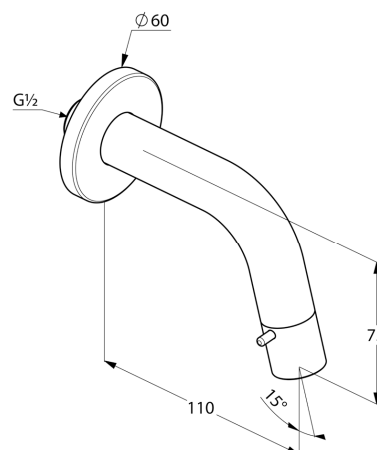


**Ausschreibungstext**

Wandauslaufventil, Hersteller KLUDI GmbH & Co. KG  
 KLUDI BOZZ Art. Nr. 380170530

Ausführung wie folgt: Wandauslaufventil mit Kopfsteuerung DN 15 / PN 10, aus Messing verchromt, Betätigung der Kopfsteuerung mit Pinn, Spezialoberteil mit Spindeldurchlass, Strahlregler M 21,5 x 1, Durchflussmenge 4,3 l/min bei 3 bar, mit Schubrosette Ø 60 mm verchromt, Wandanschluss mit Anschlussgewinde G 1/2  
 Abmessungen: Ausladung: 110 mm, Auslaufhöhe: 75 mm

**Maßzeichnung**



**Durchflussdiagramm**

