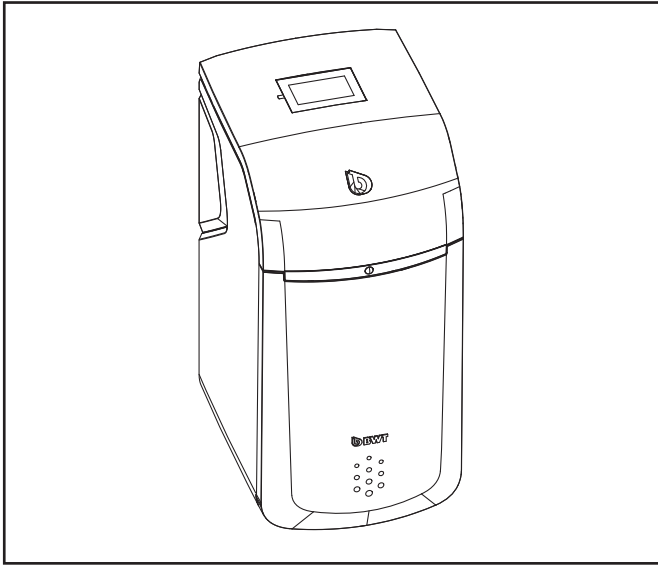


Duplex-Trinkwasserbehandlungsanlage
gem. DIN EN14743 und DIN 19636-100



BWT Perla

Aktuelle Fassung vom:
ersetzt alle bisherigen Fassungen
Referenz EBA-Nr.:

Mai 2018

1-510463

1 Verwendungszweck

1.1 Bestimmungsgemäßer Gebrauch

BWT Perla ist zur Enthärtung von Trink- und Brauchwasser geeignet, zum Schutz der Wasserleitungen und der daran angeschlossenen Armaturen, Geräte, Boiler etc. vor Funktionsstörungen und Schäden durch Kalkverkrustungen.

Die Produktgröße muss den zu erwartenden Nutzungsbedingungen entsprechen. Hinweise hierzu finden sich in der DIN 1988-200 und in den technischen Daten im Kapitel 12 dieser Einbau- und Bedienungsanleitung.

Wenn das Produkt für eine gewerbliche Anwendung vorgesehen ist, muss eine Überprüfung / Freigabe durch einen BWT Fachberater erfolgen.

Betrieb des Produkts mit regelmäßiger Kontrolle auf Funktion sowie die Durchführung der erforderlichen Instandhaltungsmassnahmen für den betriebssicheren Zustand unter Einhaltung der zur Planung und Errichtung zugrunde gelegten Betriebsbedingungen.

1.2 Vorhersehbarer Fehlgebrauch

Ein über einen längeren Zeitraum (7 Tage nach DIN EN 806-5) nicht genutztes Produkt ist nicht bestimmungsgemäss betrieben.

Das Nichteinhalten der Umgebungs- und Betriebsbedingungen aus Kapitel 12, Technische Daten, der Einbau- und Bedienungsanleitung.

Das Nichteinhalten der in der Einbau- und Bedienungsanleitung vorgegebenen Intervalle zu Instandhaltung und Wartung.

Die Verwendung nicht zugelassener Verbrauchsmittel und Ersatzteile.

1.3 Mitgeltende Dokumente

- Datenschutzerklärung
- Sicherheitsdatenblätter der Betriebsmittel
- Einbau- und Bedienungsanleitungen des Installationszubehörs

2 Funktion

2.1 Allgemein

BWT Perla ist eine Duplex-Weichwasseranlage nach Ionenaustauscherprinzip. Das Produkt ist mit organischem Ionenaustauschermaterial gefüllt.

Während eines Regenerationsvorgangs steht Weichwasser zur Verfügung.

Eine Regeneration wird volumetrisch (wassermengenabhängig) ausgelöst. Dadurch wird bei der Regeneration kein verbliebener Weichwasservorrat verworfen.

2.2 Betrieb

Die Betriebsweise ist verbrauchsabhängig.

Die Säulen mit Ionenaustauschermaterial werden adaptiv parallel durchströmt.

Durch die adaptiv parallele Betriebsweise werden maximale Weichwasserverfügbarkeit und Minimierung der Stagnation in den Säulen ermöglicht.

Bei der adaptiv parallelen Fahrweise werden die Säulen nur während der Regeneration nicht parallel durchströmt.

Während einer Regeneration übernimmt eine Säule die Enthärtung des gesamten Wassers.

Der Regenerationszeitpunkt liegt daher in der Nacht - ein Zeitraum mit typischerweise geringem Wasserbedarf.

Sinkt die Kapazität vor dem Abfragezeitpunkt unter 50 %, startet sofort eine proportionale Regeneration.

Fällt die Kapazität erst nach dem Abfragezeitpunkt unter 50 %, geht die Steuerung davon aus, dass die Restkapazität bis zum Regenerationszeitpunkt ausreicht.

Eine Regeneration beginnt sofort, wenn die Kapazität erschöpft ist oder spätestens zum Regenerationszeitpunkt.

2.3 Regeneration

Austausch der Härtebildner Ca- und Mg-Ionen gegen Na-Ionen aus dem Regeneriermittel auf dem Ionenaustauscher.

Die Zumessung der Sole erfolgt mittels Präzisionssolemesser.

Das Produkt ist mit einer Vorrichtung ausgestattet, die während der Regeneration das Austauschermaterial desinfiziert.

Durch Messdatenerfassung während der Soleabsaugung wird der Regenerationsvorgang den jeweiligen Druckverhältnissen angepasst, der Regeneriermittel- und Regenerierwasserverbrauch wird auf das erforderliche Minimum reduziert.

Durch den optimierten Solebereitungsprozess wird in weniger als 0,5 Stunden nur so viel Sole gebildet, wie für eine Regeneration benötigt wird.

Die Sole sammelt sich in einer speziellen Senke des Regeneriermittelbehälters und wird von dort vollständig abgesaugt. Nach der Soleabsaugung befindet sich im Regeneriermittelbehälter keine Flüssigkeit mehr.

Ein Ultraschallsensor im Easy-Fill Technikdeckel misst den Regeneriermittelfüllstand.

Die Regeneration erfolgt proportional. Spätestens nach 72 h erfolgt aus Hygienegründen eine 100 % Regeneration.

2.4 Regeneriermittelüberwachung

100 % in der Anzeige des Multi-Info-Touch-Displays entsprechen ca. 46 cm Füllhöhe des Regeneriermittels.

Ab einem einem Füllstand von ca. 15 % wechselt die Gerätezustandsanzeige von "Blau" nach "Gelb" um einen Bedarf an Regeneriermittel-Nachfüllung zu signalisieren.

2.5 Multi Info Touch Display

Die Bedienung und Anzeige des Produkts erfolgt mittels eines vollgrafikfähigen 5-Zoll Full-Cap-Touch-Displays. Der Gerätezustand wird über das BWT-Logo angezeigt.

Bei der Inbetriebnahme kann die vorgeschlagene Eingangswasserhärte der Datenbank HYDROMAPS übernommen oder die örtliche Trinkwasserhärte und die gewünschte Ausgangswasserhärte in die Steuerung eingegeben werden.

Alle weiteren Produktparameter sind in der Steuerung hinterlegt. Alle Produktdaten sind voreingestellt; Produktparameter können abgefragt werden.

Bei Betrieb wird die Produktleistung als Durchflussmenge in l/h angezeigt.

Betriebsdaten, wie Wasser- und Regeneriermittelverbrauch können auf dem Bildschirm angezeigt werden.

Folgende länderspezifische Einstellungen sind wählbar:

DE, AT, CH, EN, FR, IT, ES.

Wasserhärte in: °dH, °f, mol/m³, ppm Calciumcarbonat.

In der Steuerung kann eine Erinnerungsfunktion für eine Filterrückspülung oder einen Filterwechsel aktiviert werden.

2.6 Stagnationsmanagement

Je nach Kapazitätsverbrauch führt das Produkt zum Regenerationszeitpunkt eine proportionale Regeneration oder eine Hygienespülung durch.

Wird innerhalb von 72 Stunden die Kapazität nicht erschöpft, löst die Steuerung eine Regeneration aus.

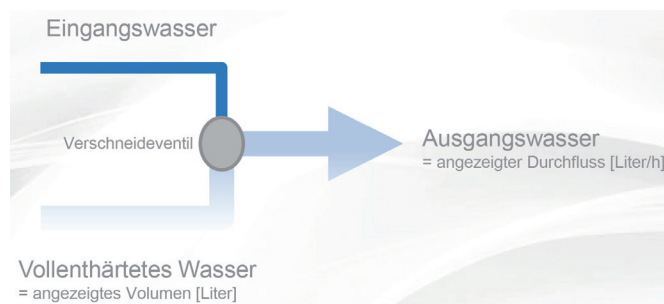
2.7 Anzeige von Durchflussmengen (Volumina)

Die aufsummierten Wasserverbräuche zeigen den Verbrauch von vollenthärtetem Weichwasser an.

2.8 Anzeige von aktuellem Durchfluss (Volumenstrom)

Der im Display angezeigte Durchfluss zeigt das Ausgangswasser an (Vollenthärtetes Wasser plus beigemischtetes Eingangswasser).

Ein Abgleich der angezeigten Volumina mit einem Hauswasserzähler ist nicht möglich.



2.9 Interaktion

Ein BWT Mineralstoff-Dosiergerät kann jederzeit mittels Steckverbinder angeschlossen werden.

Bis zu 10 BWT Feuchtigkeitssensoren Wireless (Best-Nr. 11772) können angelernt werden.

2.10 Konnektivität

BWT DES (BWT Digital Eco System)

- WLAN/LAN (LAN mittels RJ45-Buchse), nutzbar nach Registrierung bei BWT und Anlegen eines Kundenkontos.
- ENOCEAN® (optional).
- GSM-Verbindung zum BWT-Server für volle Funktionalität und Datenbank-Updates.
- APP: BWT@home (nutzbar nach Registrierung bei BWT und Anlegen eines Kundenkontos)
- ZLT-Steckverbinder: Bei Fehler oder Spannungsausfall ist der Kontakt geöffnet (max. Kontaktbelegung 24 VDC; 0,5 A)

2.11 Sicherheit

AQA Safe Ventil

Das AQA Safe Ventil schliesst bei Spannungsausfall das Abwasserventil und schützt damit vor Wasserschäden durch Spülwasser, speziell dann, wenn das Spülwasser über eine Hebeanlage abgeleitet wird, die bei Spannungsausfall ohne Funktion ist.

Bei einem Spannungsausfall bleiben die Steuerventile im jeweiligen Betriebszustand. Die programmierten Parameter sind dauerhaft gespeichert und werden dadurch nicht beeinflusst.

AQA Watch-Funktion

Sehr kleine Volumenströme (< 60 l/h) über einen längeren Zeitraum (> 10 Minuten) deuten auf ein Problem im Leitungsnetz (z. B. Leckage, tropfender Auslaufhahn oder undichter Toilettenspülkasten) hin. Die programmierbare AQA Watch Funktion der intelligenten Steuerung überwacht den Wasserzulauf ins Gebäude und gibt eine Warnmeldung aus.

AQA Stop – Bodenfeuchtigkeit

Kommt der Bodensensor des Produkts mit Wasser in Kontakt, wird die Wasserzufuhr in Fliessrichtung nach der Anlage gesperrt und es erfolgt eine Warnmeldung. Der Bodensensor spricht nur auf Trinkwasser an (Mindestleitfähigkeit von 200 µS/cm).

AQA Stop – Wassermengenbegrenzung

Um Wasserschäden zu minimieren, sperrt das Steuerventil nach einem unterbrechungsfreien Durchfluss eines vorab festzulegenden Wasservolumens die Wasserzufuhr in Fliessrichtung nach dem Produkt ab.

Sollen grössere Wassermengen ohne Unterbrechung entnommen werden (z. B. zum Befüllen eines grossen Whirlpools, eines Schwimmbeckens o.ä.) muss diese Funktion eventuell deaktiviert oder nach Auslösung quittiert werden. Der maximale Dauerdurchfluss muss beachtet werden.

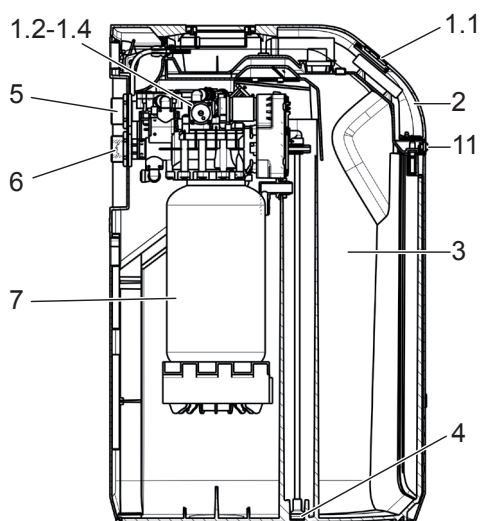
AQA Guard (optional)

Jeder BWT Perla verfügt über einen Bodensensor, der den Fussboden in unmittelbarer Umgebung des Geräts auf Feuchtigkeit überwacht.

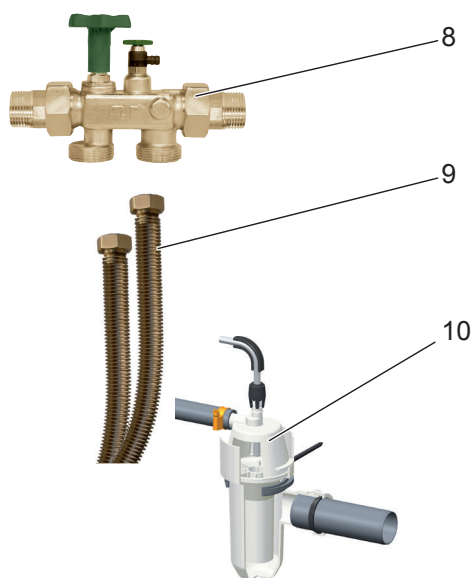
Zusätzlich können bis zu 10 weitere Sensoren Wireless an BWT Perla angemeldet werden. Wenn ein Sensor Feuchtigkeit erkennt, gibt die Steuerung ein optisches Warnsignal ab und sperrt die Wasserzufuhr zum Gebäude. Bei Verwendung der BWT App auf einem mobilen Endgerät wird auch dort die Warnung angezeigt.

3 Lieferumfang

Duplex-Weichwasseranlage BWT Perla mit:



1	1.1 Mikroprozessor-Steuerung mit 5-Zoll Multi Info Touch Display
	1.2 Zwei Mehrwege-Steuerventile
	1.3 Wasserzähler für teilenthärtetes Wasser
	1.4 Verschneideventil mit Aktor
2	Easy-Fill Technikdeckel
3	Integrierter Regeneriermittelbehälter
4	Soleabsaugsystem
5	Wasserausgang
6	Wassereingang mit Rückflussverhinderer
7	Säulen mit Ionenaustauschermaterial
8	Multiblock Modul X DN32
9	Anschluss-Set DN 32/32 DVGW mit
10	BWT Siphon
11	Näherungs-Sensor
-	2 m Spülwasserschlauch
-	2 m Überlaufschlauch 18 x 24
-	Befestigungsmaterial
-	Bodensensor zur Detektion eines Feuchtigkeitsfilms (nicht dargestellt)
-	BWT AQA Test-Härteprüfgerät
-	BWT Perlwassercheck-Teststreifen zur Kontrolle der Perlwasserqualität



Sonderzubehör (nicht im Lieferumfang):

	Solehebeanlage	
	BWT Bewasol	Best.-Nr.: 11808
	BWT Feuchtigkeitssensor Wireless	Best.-Nr.: 11772

Mineralstoff-Dosiergeräte

	BWT Bewados Plus E3	Best.-Nr.: 17080 Best.-Nr. Austria: 082026
	BWT Bewados Plus E20	Best.-Nr.: 17081 Best.-Nr. Austria: 082027

4 Einbauvorbereitungen

4.1 Allgemein


Die Einrichtung des Produkts muss entsprechend der Einbauanleitung lt. der AVB Wasser V, §12.2 durch das Wasserversorgungsunternehmen oder ein in ein Installateurverzeichnis eines Wasserversorgungsunternehmens eingetragenes Installationsunternehmen erfolgen.

Örtliche Installationsvorschriften, allgemeine Richtlinien, allgemeine Hygienebedingungen und technische Daten müssen beachtet werden.

4.2 Einbauort und Umgebung

In Installationen, in denen Wasser für Feuerlöschzwecke bereitgestellt wird, dürfen Trinkwasserbehandlungsanlagen nicht eingebaut werden.

Der Einbauort muss frostsicher sein, den Schutz des Produkts vor Chemikalien, Farbstoffen, Lösungsmitteln, Dämpfen gewährleisten, eine Bauwerksabdichtung gem. DIN 18195-5 besitzen und ein einfaches Anschließen an das Wassernetz ermöglichen.

HINWEIS	
	Ein Kanalanschluss, ein Bodenablauf und ein separater Netzanschluss (230 V/50 Hz) müssen in unmittelbarer Nähe vorhanden sein.

Wenn kein Bodenablauf vorhanden ist, kann die Schutzfunktion des in der Trinkwasserbehandlungsanlage integrierten AQA Stops (je nach Modell vorhanden) oder der internen AQA Stop Funktion ausreichend sein.

Dies liegt jedoch im Ermessensspielraum des Sachversicherers. Die Klärung obliegt dem Anlagenbetreiber.

Wenn kein Bodenablauf vorhanden ist und die Trinkwasserbehandlungsanlage keine integrierte AQA Stop Funktion besitzt, muss eine bauseitige Sicherheitseinrichtung in Fließrichtung vor der Trinkwasserbehandlungsanlage eingebaut werden.

Die Sicherheitseinrichtung (z. B. BWT AQA Stop extern) muss die Wasserzufuhr stromlos absperren, um einen nicht bestimmungsgemässen Wasseraustritt aus der Trinkwasserbehandlungsanlage im Falle eines Produktschadens zu verhindern.

Die Spannungsversorgung (230 V/50 Hz) und der erforderliche Betriebsdruck müssen permanent gewährleistet sein. Ein separater Schutz vor Wassermangel ist nicht vorhanden und müsste – wenn erwünscht – örtlich angebracht werden.

Wird das Spülwasser in eine Hebeanlage eingeleitet, muss diese für eine Wassermenge von mind. 2 m³/h bzw. 35 l/min bei Produkten für die Haustechnik und von mind. 3 m³/h bzw. 50 l/min bei Produkten der Baureihe Rondomat und BWT perla Professional ausgelegt sein.

Wenn die Hebeanlage gleichzeitig auch für andere Produkte genutzt wird, muss sie um deren Wasserabgabemengen grösser dimensioniert werden.

Die Hebeanlage muss salzwasserbeständig sein.

Um die Konnektivität des Produkts zu nutzen, sollte am Einbauort entweder GSM-Empfang oder eine Einbindung in ein Hausnetzwerk über LAN oder WLAN möglich sein (siehe Kapitel 9).

4.3 Eingangswasser

Das Eingangswasser muss stets den Vorgaben der Trinkwasserverordnung bzw. der EU-Direktive 98/83 EC entsprechen. Die Summe an gelöstem Eisen und Mangan darf 0,1 mg/l nicht überschreiten! Das Eingangswasser muss stets frei von Luftblasen sein, ggf. muss ein Entlüfter eingebaut werden.

Dient das behandelte Wasser dem menschlichen Gebrauch im Sinne der Trinkwasserverordnung, darf die Umgebungstemperatur 25 °C nicht überschreiten.

Dient das behandelte Wasser ausschliesslich technischen Anwendungen, darf die Umgebungstemperatur 40 °C nicht überschreiten.

Der maximale Betriebsdruck des Produkts darf nicht überschritten werden (siehe Kapitel 12, Technische Daten). Bei einem höheren Netzdruck muss vor dem Produkt ein Druckminderer eingebaut werden.

Ein minimaler Betriebsdruck ist für die korrekte Funktion des Produkts erforderlich (siehe Kapitel 12, Technische Daten).

Der optimale Betriebsdruckbereich beträgt 3 – 6 bar.

4.4 Voraussetzung für Funktion und Gewährleistung

Trinkwasserbehandlungsanlagen bedürfen einer regelmässigen Funktionsüberwachung, Wartung und dem Austausch von funktionsrelevanten Teilen nach bestimmten Zeitintervallen.

Die benötigten Dosier- und Regeneriermittelmengen unterliegen einem von den Betriebsbedingungen abhängigen Verbrauch.

Trinkwasserbehandlungsanlagen müssen regelmässig gereinigt und ggf. auch desinfiziert werden. Die Wartungsintervalle entnehmen Sie bitte dieser Einbau- und Bedienungsanleitung. Wir empfehlen den Abschluss eines Wartungsvertrages.

Bei Druckschwankungen und Druckstössen darf die Summe aus Druckstoss und Ruhedruck den Nenndruck nicht übersteigen, dabei darf der positive Druckstoss 2 bar nicht überschreiten und der negative Druckstoss darf 50 % des sich einstellenden Fließdruckes nicht unterschreiten (siehe DIN 1988-200/3.4.3).

Der kontinuierliche Betrieb der Trinkwasserbehandlungsanlage mit Wasser, welches Chlor oder Chlordioxid enthält, ist möglich, wenn die Konzentration an freiem Chlor / Chlordioxid nicht 0,5 mg/l überschreitet.

Ein kontinuierlicher Betrieb mit chlor-/chlordioxidhaltigem Wasser führt bei organischem Ionenaustauschermaterial zu einer vorzeitigen Alterung! Eine Trinkwasserbehandlungsanlage kann die Konzentration an freiem Chlor und Chlordioxid reduzieren, d. h. die Konzentration im Ablauf einer Trinkwasserbehandlungsanlage ist in der Regel deutlich niedriger als im Zulauf.

Um die auf Konnektivität basierenden Funktionen des Produkts zu nutzen, muss am Aufstellungsort entweder:

- eine GSM-Signalstärke von - 40 bis - 89 dB, oder
- eine WLAN-Signalstärke von - 20 bis - 89 dB, oder
- eine ans Netzwerk angeschlossene Netzwerkdose mit RJ 45 Buchse im Umkreis von 1,5 m vorhanden sein.

4.5 Einbau

Vor dem Einbau des Produkts muss das Rohrleitungsnetz gespült werden.

Es muss geprüft werden, ob dem Produkt ein Mineralstoff-Dosiergerät zum Schutz vor Korrosion nachgeschaltet werden muss.

Zum Einbau korrosionsbeständige Rohrmaterialien verwenden. Die korrosionschemischen Eigenschaften bei der Kombination unterschiedlicher Rohrwerkstoffe (Mischinstallation) müssen beachtet werden – auch in Fließrichtung vor dem Produkt.

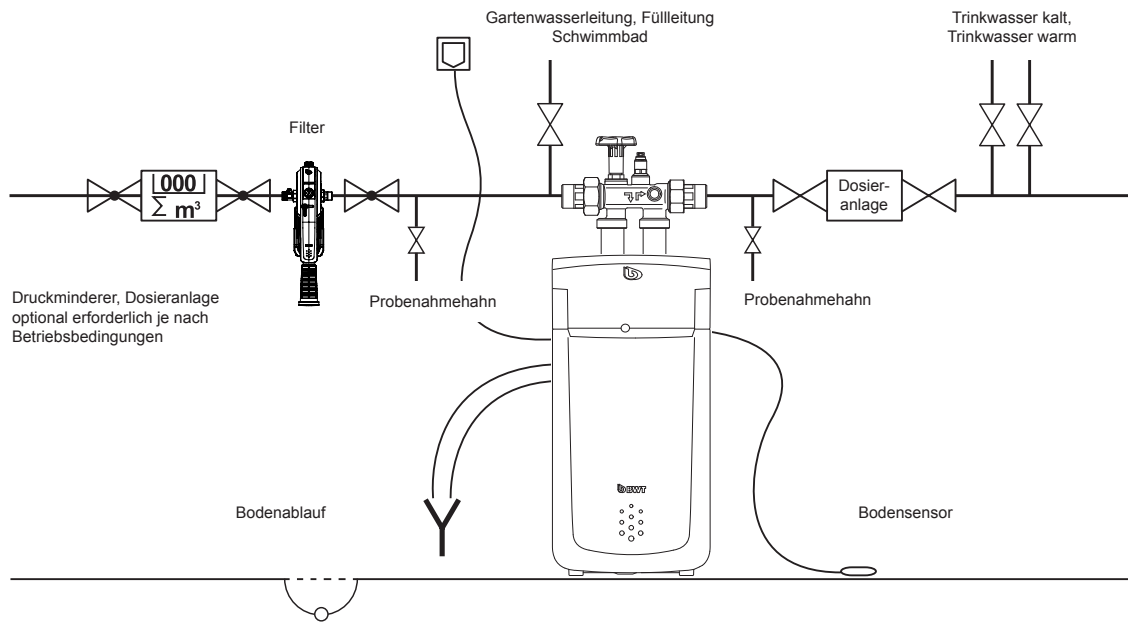
In Fließrichtung maximal 1 m vor dem Produkt muss ein Schutzfilter installiert werden. Der Filter muss funktionsfähig sein, bevor das Produkt installiert wird. Nur so ist gewährleistet, dass Schmutz oder Korrosionsprodukte nicht in das Produkt gespült werden.

Nach Vorgaben der VDI 6023 müssen vor und nach dem Produkt geeignete Probenentnahmestellen eingebaut werden.

Der Schlauch am Sicherheitsüberlauf des Regeneriermittelbehälters und der Spülwasserschlauch müssen mit Gefälle zum Kanal geführt oder in eine Hebeanlage eingeleitet werden.

Nach EN 1717 müssen der Spülwasser- und der Überlaufschlauch mit dem vorgeschriebenen Abstand zum höchstmöglichen Abwasserspiegel am Kanalanschluss befestigt werden. (Abstand grösser als Durchmesser des Abflussrohres).

5 Einbauschema

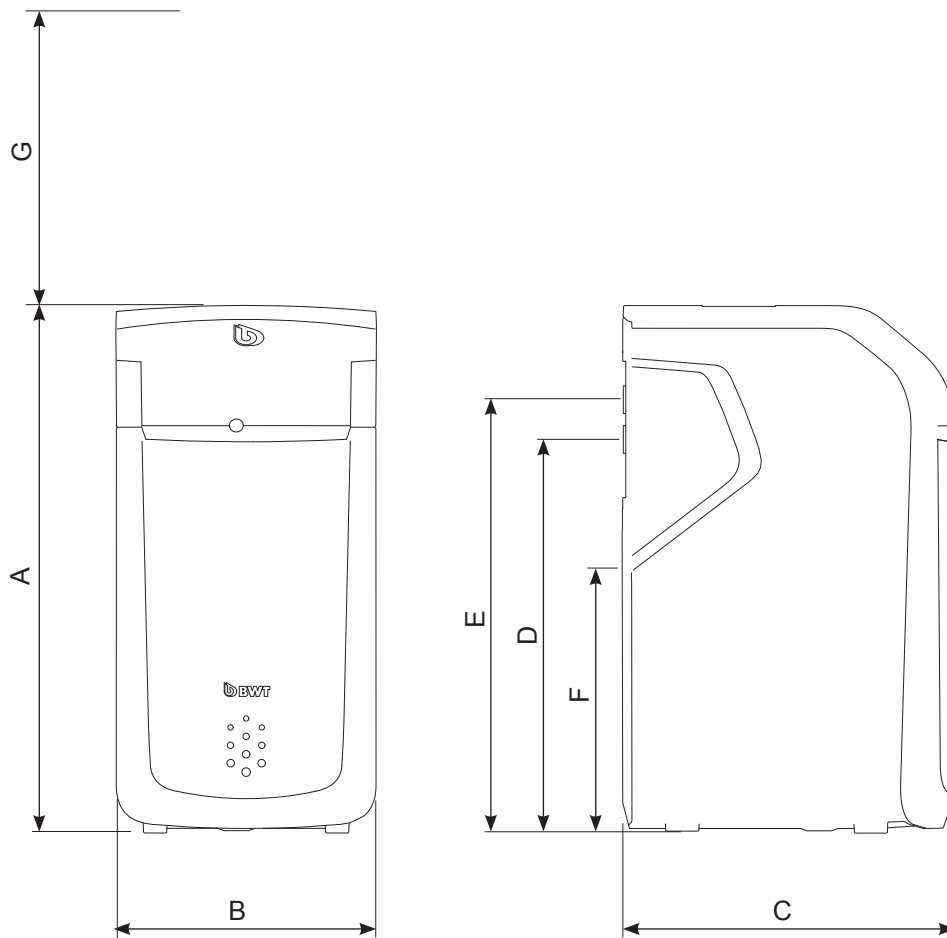


6 Technische Daten

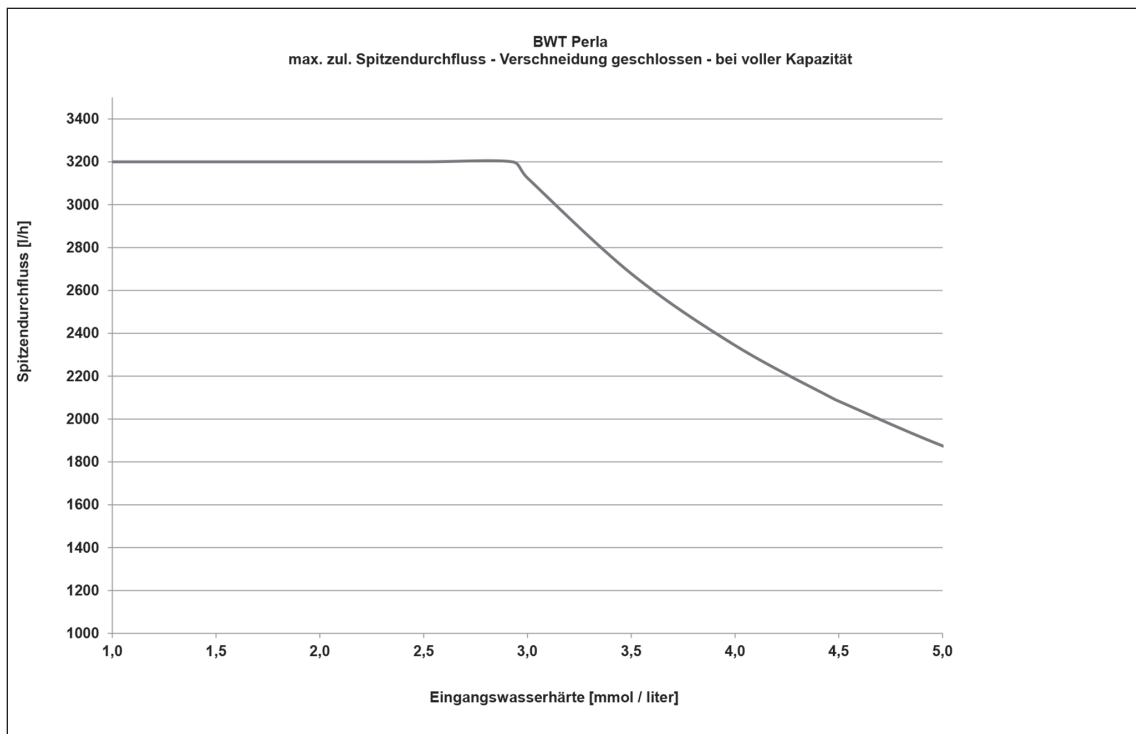
Trinkwasserbehandlungsanlage	Typ	BWT Perla
Anschlussnennweite		DN 32
Anschlussart		G 1 ^{1/4} "
Nennkapazität nach DIN EN 14743	mol (m ³ x °dH)	2 x 1,1 (2 x 6,2)
Kapazität / kg Regeneriermittel nach DIN EN 14743	mol	4,3
Spitzendurchfluss bei geschlossener Verschneidung	m ³ /h	Siehe Diagramm Spitzendurchfluss
Betriebsdurchfluss bei Verschneidung von 20 °dH auf 0 °dH	m ³ /h	1,0
Nenndurchfluss nach DIN EN 14743	m ³ /h	3,2
Nenndruck PN	bar	10
Betriebsdruck, min. - max.	bar	2 - 8
Druckverlust bei Betriebsdurchfluss	bar	0,2
Einsatzbereich	Wohneinheiten Personen	1 - 4 2 - 8
Füllmenge Ionenaustauschermaterial	l	2 x 3,2
Regeneriermittelvorrat, max.	kg	32
Regeneriermittelverbrauch pro 100 % Regeneration, ca.	kg	0,25
Spülwasserverbrauch pro 100 % Regeneration bei 4 bar, ca.	l	21
Spülwasserdurchfluss bei Regeneration, ca.	l/h	170
Dauer 100 %-Regeneration pro Ionenaustauschertank, ca.	min	21
Wassertemperatur, min. - max.	°C	5 - 25
Umgebungstemperatur, min. - max.	°C	5 - 40
Luftfeuchtigkeit		nicht kondensierend
Netzanschluss	V / Hz	230 / 50-60
Gerätespannung	VDC	24
Anschlussleistung im Betrieb	W	5,6
Anschlussleistung bei Regeneration, max.	W	40
Störmeldeausgang, max.	VDC / A	24 / 0,5
Schutzart		IP54
Betriebsgewicht, bei maximaler Füllung	kg	80
Versandgewicht, ca.	kg	36
Bestellnummer		11424

6.1 Abmessungen

Bezeichnung			BWT Perla
Höhe	A	mm	797
Breite	B	mm	394
Tiefe	C	mm	505
Anschlusshöhe Wassereingang	D	mm	592
Anschlusshöhe Wasserausgang	E	mm	652
Anschlusshöhe Sicherheitsüberlauf	F	mm	410
Freiraum zum Öffnen der Gerätehaube	G	mm	400
Kanalanschluss, mind.		DN	40



6.2 Diagramm Spitzendurchfluss



Der Spitzendurchfluss ist der Volumenstrom, bei dem für mindestens 10 Minuten der Wert der Ausgangswasserhärte durch das Produkt auf Werte kleiner als 10 % der Eingangswasserhärte reduziert wird.

Der Betriebsdurchfluss ist der Volumenstrom, der bei der Prüfung des Produkts durch unabhängige Prüfstellen zur Berechnung des Prüfdurchflusses zugrunde gelegt wird. Bei 30 % des Prüfdurchflusses enthärtet das Produkt ohne Unterbrechung.

Der Nenndurchfluss ist der Volumenstrom, bei dem das Produkt bei geschlossener Verschneidung einen Druckverlust von 1 bar bei 15 °C Wassertemperatur verursacht.

