

Produkt: **KLUDI Standventil DN 15**

Artikel-Nr.: **381160530**

Artikeltext

Standventil DN 15
 Zylindergriff
 Einlochmontage
 Durchflussklasse Z
 s-pointer Eco Cache Luftsprudler M 18,5 x I
 Keramik-Oberteil 90°
 ohne Ablaufgarnitur
 Geräuschklasse I
 ohne Kupferrohr mit Bördelung Ø 10 mm x
 500 mm Art. Nr. 1620305
 ohne Armaturenanschlussdruckschlauch G 1/2 x
 G 3/8 x 500 mm Art. Nr. 7605500-00

Oberfläche:
 05 chrom

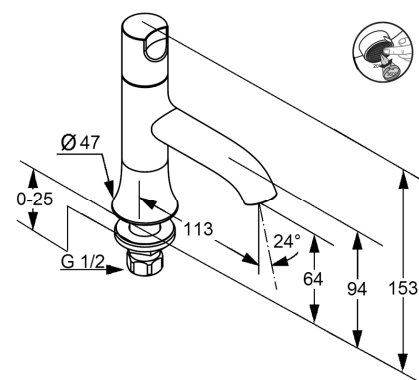
Standardleistungstext

Einlocharmatur, Hersteller Typ KLUDI GmbH & Co KG KLUDI Standventil Art. Nr. 381160530, DN 15, aus Messing verchromt, Keramik-Oberteil 90°, Betätigungselement aus Metall verchromt, Geräuschverhalten DIN 4109 Gruppe I, ohne Prüfzeichen, Ausführung wie folgt: Standventil DN 15, Durchflussklasse Z (max. 0,15 l/s) mit festem Auslauf, mit s-pointer Eco Cache Luftsprudler M 18,5 x I, Ausladung bis 113 mm, Auslaufhöhe in mm 64/94, mit Schaftmutter, mit Überwurfmutter G 1/2, mit Zylindergriff, h ges. in mm 153, ohne Kupferrohr mit Bördelung Ø 10 mm x 500 mm Art. Nr. 1620305, ohne Armaturenanschlussdruckschlauch G 1/2" x G 3/8" x 500 mm Art. Nr. 7605500-00, PN 10,

Produktabbildung



Maßzeichnung



Tabelle

T 1	T 2	T 3	T 4	T 5	Einh.	K-Nr.	Textergänzung
48						12	*
5	8	1	5 2	1 2	----	42	**
		4				21	***

* KLUDI GmbH & Co KG KLUDI Standventil
 Art. Nr. 381160530
 ** Keramik-Oberteil 90°, DIN EN 200
 *** aus Messing, DIN 50930-6

Durchflussdiagramm

