

Produkt: **KLUDI Unterputz-Einheitskörper DN 15**

Artikel-Nr.: **38625**

**Artikeltext**

Unterputz-Einheitskörper DN 15  
 Unterputz-Rohbau-Set  
 Wandeinbau  
 Durchflussklasse BB  
 Keramik-Kartusche mit Heißwasserbegrenzung  
 ohne Fertigmontage-Teile  
 Geräuschklasse I  
 PA- IX 8281/IBB

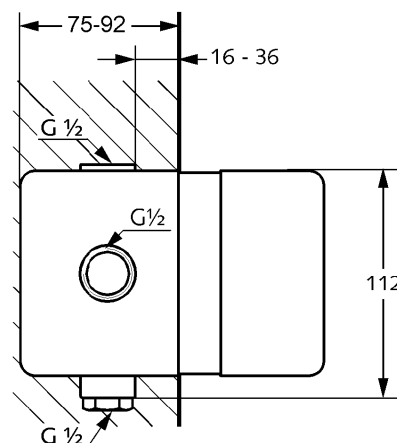
**Produktabbildung**



**Standardleistungstext**

Wandeinbauarmatur, Hersteller Typ Kludi GmbH & Co KG Kludi Unterputz-Wannenfüll- und Brausekörper Art. Nr. 38625, DN 15, aus Messing sichtbare Teile verchromt, Keramik Kartusche mit Heißwasserbegrenzung Ø 35 mm, Ausführung wie folgt: Unterputz-Wannenfüll und Brausekörper DN 15, Durchflussklasse BB (0,42 l/s), Geräuschverhalten DIN 4109 Gruppe I, PA- IX 8281 / IBB, ohne Umstellung von Brause auf Wanne mit automatischer Rückstellung, Gesamteinbautiefe 75 bis 92 mm, ohne UP-Feinbauset, Eigensicher gegen Rückfließen nach DIN EN 1717: bei Verwendung als Wannenfüll- und Brause EHM nur mit Anschlussbogen z.B. Art. Nr. 6306105-00 und Rohrunterbrecher 1077200-00 (Rohrunterbrecher nur bei Verwendung mit Ein-, Ab- und Überlaufgarnituren) - bei Verwendung als Brause-EHM nur mit eigensicherem Wandanschlussbogen z.B. Art. Nr. 6306105-00, für geschlossene Trinkwassererwärmer, Durchflusswassererwärmer, PN 10, Optimale Funktion kann nur in Verbindung mit KLUDI Produkten garantiert werden

**Maßzeichnung**



**Tabelle**

T 1	T 2	T 3	T 4	T 5	Einh.	K-Nr.	Textergänzung
537	1 1	1 8	1 1			21	*
541	02	01	4			32	**
						31	***
							****

\* KLUDI GmbH & Co KG KLUDI Unterputz-Einheitskörper Art. Nr. 38625  
 \*\* Keramik Kartusche mit Heißwasserbegrenzung Ø 35 mm, DIN EN 817  
 \*\*\* aus Messing, DIN 50930-6  
 \*\*\*\* Eigensicher gegen Rückfließen: nur mit Anschlussbogen 6306105-00 und Rohrunterbrecher 1077200-00, Rohrunterbrecher nur bei Verwendung mit Ein-, Ab- und Überlaufgarnituren,

**Durchflussdiagramm**

