

Produkt: **KLUDI BOZZ Brause-Einhandmischer DN 15**

Artikel-Nr.: **388310576**

Artikeltext

Brause-Einhandmischer DN 15
 geschlossener Hebel
 Wandmontage
 Durchflussklasse B
 Keramik-Kartusche mit Heißwasserbegrenzung
 Brauseabgang G 1/2
 eigensicher gegen Rückfließen
 S- Anschlüsse
 ohne Brausegarnitur
 Geräuschklasse I
 PA- IX 19191/IB

Oberfläche:
 05 chrom

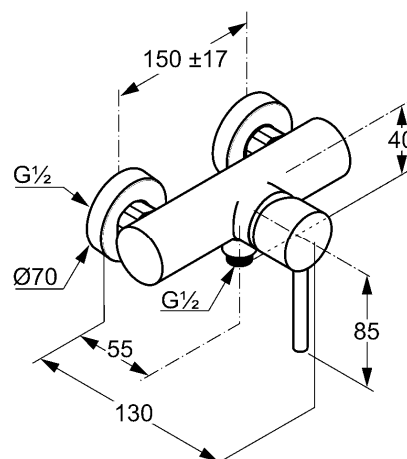
Produktabbildung



Standardleistungstext

Wandarmatur, Hersteller Typ KLUDI GmbH & Co KG KLUDI BOZZ Brause-Einhandmischer Art. Nr. 388310576, DN 15, aus Messing verchromt, Keramik Kartusche mit Heißwasserbegrenzung Ø 35 mm, Betätigungselement aus Metall verchromt, Geräuschverhalten DIN 4109 Gruppe I, Prüfzeichen PA- IX 19191/IB, Ausführung wie folgt: Brause-Einhandmischer DN 15, eigensicher gegen Rückfließen DIN EN 1717, mit Brauseabgang G 1/2, mit S Anschlüssen G 1/2 x G 3/4, Ausladung Betätigungselement 85 mm, Durchflussklasse B (max. 0,25 l/s), mit geschlossenem Betätigungselement, Ausladung Brauseanschlussnippel in mm 55, Ausladung ges. in mm 130, Abdeckrosetten Ø in mm 70, für geschlossene Trinkwassererwärmer, Durchflusswassererwärmer, PN 10,

Maßzeichnung



Tabelle

T 1	T 2	T 3	T 4	T 5	Einh.	K-Nr.	Textergänzung
517						21	*
518	1 1	1 5	1			41	**
521	3	1				31	***

* KLUDI GmbH & Co KG KLUDI BOZZ Brause-Einhandmischer Art. Nr. 388310576
 ** Keramik Kartusche mit Heißwasserbegrenzung Ø 35 mm, DIN-EN 817
 *** aus Messing, DIN 50930-6

Durchflussdiagramm

