

KOMFORT-FLACHSPEICHER HÄNGESPEICHER

EKF

AE
Austria Email



Zentrale und Werk: Austria Email AG

A-8720 Knittelfeld, Austriastraße 6
Tel. (03512) 700-0, Fax (03512) 700-239
Internet: www.austria-email.at
E-Mail: office@austria-email.at

Werkskundendienst: Tel. (03512) 700-297
E-Mail: kundendienst@austria-email.at

Verkaufsniederlassungen:

Wien, Niederösterreich, Burgenland

A-1230 Wien, Zetschegasse 17
Tel. (01) 6150727, Fax (01) 6150727-260
E-Mail: tvondal@austria-email.at

Steiermark, Kärnten, Osttirol

A-8054 Graz, Doktor-Heschl-Weg 6
Tel. (0316) 271869, Fax (0316) 273126
E-Mail: gbretterkieber@austria-email.at

Oberösterreich, Salzburg

A-4600 Wels, Oberfeldstrasse 97
Tel. (07242) 45071, Fax (07242) 43650
E-Mail: akweton@austria-email.at

Tirol, Vorarlberg

A-6020 Innsbruck, Etrichgasse 24
Tel. (0512) 347951, Fax (0512) 393353
E-Mail: hruapp@austria-email.at

Deutschland Nord/Ost

D-14770 Brandenburg, Beetzseeufer 3
Tel. 0049/(0)3381 / 766-0
Fax 0049/(0)3381 / 766-244
E-Mail: sgobi@austria-email.at

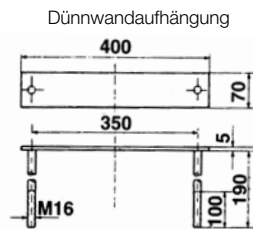
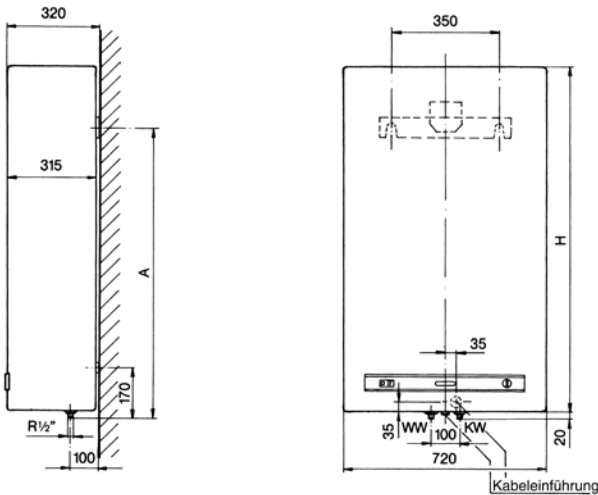
Deutschland Süd

D-92637 Weiden/Opf.,
Parksteiner Straße 49
Tel. 0049/(0)961 / 63 490-0
Fax 0049/(0)961 / 63 490-30
E-Mail: ahirmer@austria-email.at

www.austria-email.at

KOMFORT-FLACHSPEICHER HÄNGESPEICHER

EKF



- Inhalt: 70, 100, 120, 150 l
- Emaillierter Stahlblech-Innenkessel mit Stabanode nach DIN 4753
- Hochwertige Wärmeisolierung aus PU-Schaum – Kessel direkt in den Außenmantel eingeschäumt. Vorteil: geringer Energieverlust
- Einbrennlackierter, weiß pulverbeschichteter Stahlblechaußenmantel
- Exakt anzeigendes Kapillarrohr-Thermometer
- Bedienungspaneel mit integrierter Temperatur-Regelzentrale von 10 – 85 °C
- Temperatur-Einstellbereichseinengung
- 65° Energiesparraste
- Frostschutzstellung
- Kombi-Kapillarrohrregler mit allpoligem Sicherheitstemperaturbegrenzer
- Betriebsdruck max. 6 bar
- Kupferheizkörper isoliert eingebaut mit Schutzstromableitwiderstand
- umklemmbare Heizleistungen
- Geringer Platzbedarf durch extreme Flachkonstruktion (Tiefe: 320 mm)
- Entleerung über Kaltwasserrohr
- Kalt- und Warmwasseranschluss G 1/2"

ZUBEHÖR:

- Dünnwandaufhängung 5802
- Speicheranschlussgarnitur AG-S 1/2" bis 6 bar als Standardausführung
- DMV-Druckminderventil
- Steinschrauben ST-SCHR

ECO DESIGN - LABELING

Type	Inhalt in Liter	Warmhalteverlust S gemäß EN 12897		Stromverbrauch pro Jahr (kWh/Jahr)	Off-Peak-tauglich oder Smart	Zapfprofil	Energieeffizienzklasse
		in kWh/24h	in Watt				
EKF 070 U	70	1,08	45,0	1.437	J	M	C
EKF 100 U	100	1,23	51,3	1.325	J	M	B
EKF 120 U	120	1,48	61,7	1.342	J	M	B
EKF 150 U	150	1,79	74,6	1.348	J	M	C

Type	Nenninhalt Liter	Umklemmbare Aufheizleistung in kW ~ 230 V							Abmessungen in mm			Leergewicht in kg
		8 Std.	6 Std.	4 Std.	3 1/3 Std.	4 Std.	3 1/3 Std.	3 1/3 Std.	H	B	A	
EKF 070 U	70	0,85	1,15	1,70	2,00	-	-	-	762	720	550	54
EKF 100 U	100	1,10	1,75	2,20	2,85	-	2,80	-	1015	720	900	68
EKF 120 U	120	1,35	2,00	2,70	3,35	-	3,20	-	1215	720	1100	72
EKF 150 U	150	1,65	2,30	3,30	-	3,70	-	3,95	1488	720	1100	96

Die Geräte sind werksseitig auf 6 Stunden Aufheizzeit geklemmt.